

Direct current electronic drivers with DIP-SWITCH  
Alimentatori elettronici in corrente continua con DIP-SWITCH

Made in Italy

constant CURRENT constant VOLTAGE

FAC EN 05 KEMA EUR SELV 60V

**RIPPLE FREE**



UNIVERSALE 20 LC



UNIVERSALE 20 LC BI

2kV DIFF. 4kV COMM.

**Rated Voltage**  
Tensione Nominale  
220 ÷ 240 V

**Frequency**  
Frequenza  
50-60 Hz

**AC Operation range**  
Tensione di utilizzo AC  
198 ÷ 264 V

**DC Operation range**  
Tensione di utilizzo DC  
(see page info15)  
170 ÷ 280 V

| Article<br>Articolo    | Code<br>Codice | P out<br>W   | V out<br>DC | I out<br>DC  | U out<br>V | ta<br>°C | tc<br>°C  | λ max.<br>Power<br>Factor | η max.<br>Efficiency <sup>(1)</sup> |     |
|------------------------|----------------|--|-------------|--------------|------------|----------|-----------|---------------------------|-------------------------------------|-----|
| UNIVERSALE 20 LC       | 122203         | <b>Constant current output - Uscita in corrente costante</b> |             |              |            | 59       | -25...+50 | 75                        | 0,95                                | >87 |
|                        |                | 5,4  | 20...54     | 100 mA cost. |            |          |           |                           |                                     |     |
| UNIVERSALE 20<br>LC BI | 122203BI       | 7,5  | 10...54     | 140 mA cost. |            |          |           |                           |                                     |     |
|                        |                | 10   | 2...54      | 180 mA cost. |            |          |           |                           |                                     |     |
|                        |                | 12   | 2...54      | 220 mA cost. |            |          |           |                           |                                     |     |
|                        |                | 14   | 2...54      | 260 mA cost. |            |          |           |                           |                                     |     |
|                        |                | 16   | 2...54      | 300 mA cost. |            |          |           |                           |                                     |     |
|                        |                | 18   | 2...54      | 340 mA cost. |            |          |           |                           |                                     |     |
|                        |                | 20   | 2...54      | 380 mA cost. |            |          |           |                           |                                     |     |
|                        |                | <b>Constant voltage output - Uscita in tensione costante</b> |             |              |            |          |           |                           |                                     |     |
| 9                      | 24 cost.       | 380 mA max.  |             |              |            |          |           |                           |                                     |     |

<sup>(1)</sup> Referred to  $V_{in} = 230$  V, 100% load - Riferito a  $V_{in} = 230$  V, carico 100%

**Power - Potenza**  
1 ÷ 20 W

**iTHD**  
≤ 15% <sup>(1)</sup>

**Output current ripple**  
≤ 3% <sup>(1)</sup>

**Standards compliance**  
EN 50172 (VDE 0108)  
EN 55015  
EN 60335-1  
EN 61000-3-2  
EN 61000-3-3  
EN 61347-1  
EN 61347-2-13  
EN 61547  
EN 62384  
VDE 0710-T14

**Max. pcs for CB B16A**  
(see page info17)  
50 pcs

**In rush current**  
5A 50μsec

## Features

- Multipower driver supplied with dip-switch for the selection of the output current.
- IP20 independent driver, for indoor use (UNIVERSALE 20 LC).
- Class II protection against electric shock for direct or indirect contact (UNIVERSALE 20 LC).
- Driver for built-in use (UNIVERSALE 20 LC BI).
- It can be used for lighting equipment in protection class I and II (UNIVERSALE 20 LC BI).
- Active Power Factor Corrector.
- Current regulation ±5 % including temperature variations.
- Supplied with terminal cover and cable retainer.
- Input and output terminal blocks on the same side (wire cross-section up to 1,5 mm<sup>2</sup> / AWG15).
- Clamping screws on primary and secondary circuits for cables with diameter: PRI 5-8 mm / SEC 3-5 mm (UNIVERSALE 20 LC).
- Driver can be secured with slot for screws.
- Protections:
  - against overheating and short circuits;
  - against mains voltage spikes;
  - against overloads.
- Thermal protection = C.5.a.
- Double output impedance for use in household electrical appliances.

## Caratteristiche

- Alimentatore multipotenza fornito di dip-switch per la selezione della corrente in uscita.
- Alimentatore indipendente IP20, per uso interno (UNIVERSALE 20 LC).
- Protetto in classe II contro le scosse elettriche per contatti diretti e indiretti (UNIVERSALE 20 LC).
- Alimentatore da incorporare (UNIVERSALE 20 LC BI).
- Utilizzabile per apparecchi di illuminazione in classe di protezione I e II (UNIVERSALE 20 LC BI).
- PFC attivo.
- Corrente regolata ±5 % incluse variazioni di temperatura.
- Fornito di coprimorsetto e serracavo.
- Morsetti di entrata e uscita sullo stesso lato (sezione cavo fino a 1,5 mm<sup>2</sup> / AWG15).
- Serracavo su primario e secondario per cavi di diametro: PRI 5-8 mm / SEC 3-5 mm (UNIVERSALE 20 LC).
- Fissaggio dell'alimentatore tramite asole per viti.
- Protezioni:
  - termica e cortocircuito;
  - contro le extra-tensioni di rete;
  - contro i sovraccarichi.
- Protezione termica = C.5.a.
- Doppia impedenza d'uscita per l'utilizzo in apparecchi elettrodomestici.

**7 YEARS WARRANTY**  
3% FAILURE RATE

**10 YEARS WARRANTY**  
5% FAILURE RATE

**PRODUCER'S LIABILITY**  
10 YEARS WARRANTY TO THE END USER ACCORDING TO THE EUROPEAN CONDITIONS

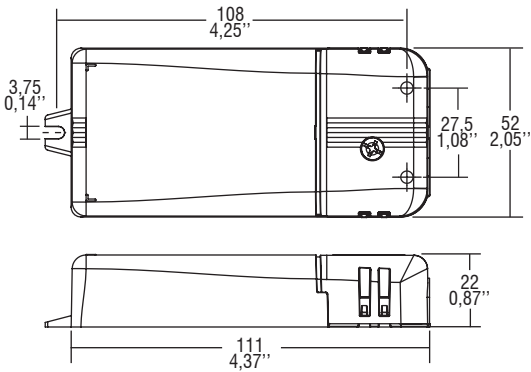
2.1

Multipower drivers - Compact case - Switchable  
Alimentatori multipotenza - Formato compatto - Non regolabili

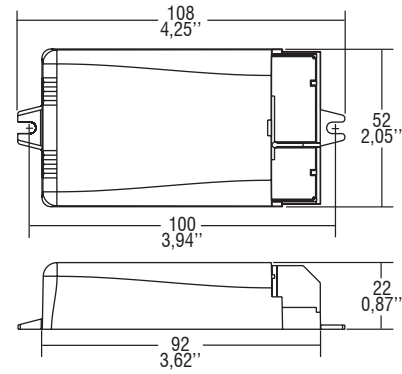
**Direct current electronic drivers with DIP-SWITCH**  
**Alimentatori elettronici in corrente continua con DIP-SWITCH**

Made in Italy

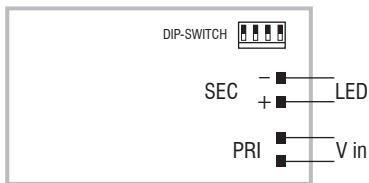
**IP 20** **SCREW FIXING**  $\varnothing 55$  2.17" Weight - Peso gr. 100 / 3,5 oz.  
 Pcs - Pezzi 50



**BUILT-IN** **SCREW FIXING** Weight - Peso gr. 85 / 3 oz.  
 Pcs - Pezzi 50



**Wiring diagram - Schema di collegamento** (Max. LED distance on page info8 - Massima distanza LED a pagina info8)



**2.1**

Multipower drivers - Compact case - Switchable  
 Alimentatori multipotenza - Formato compatto - Non regolabili